

# DRX V

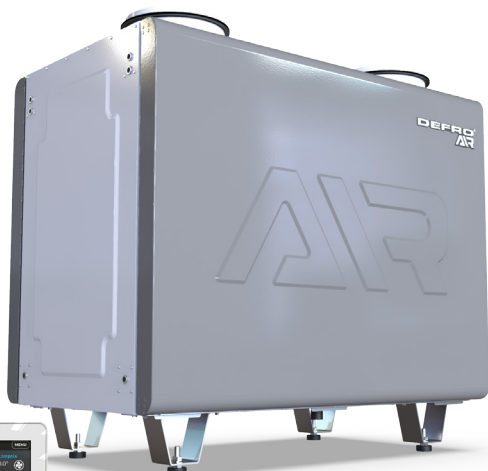
## karta techniczna

**DEFRO**<sup>®</sup>  
REKUPERACJA Z KLASĄ **AIR**



**Wyprodukowano  
w Polsce**

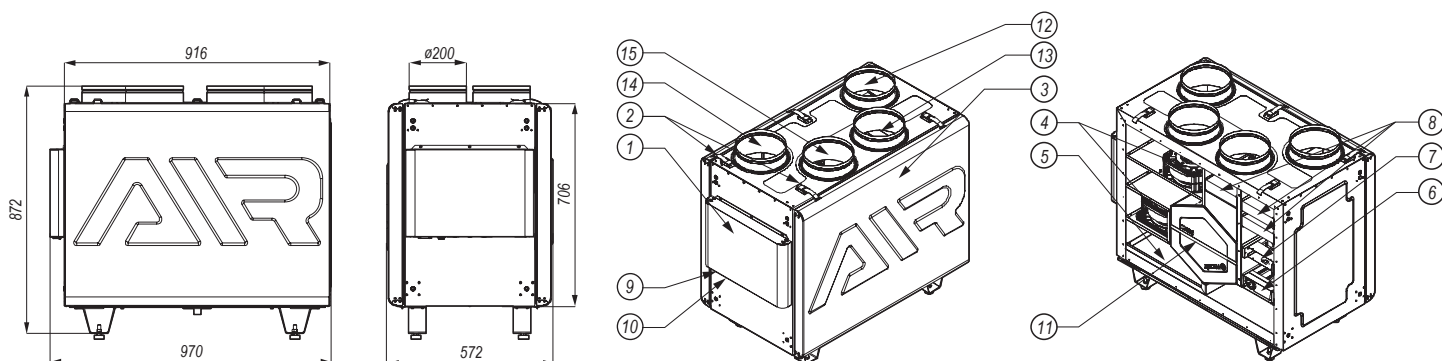
**A**



### Tabela techniczna

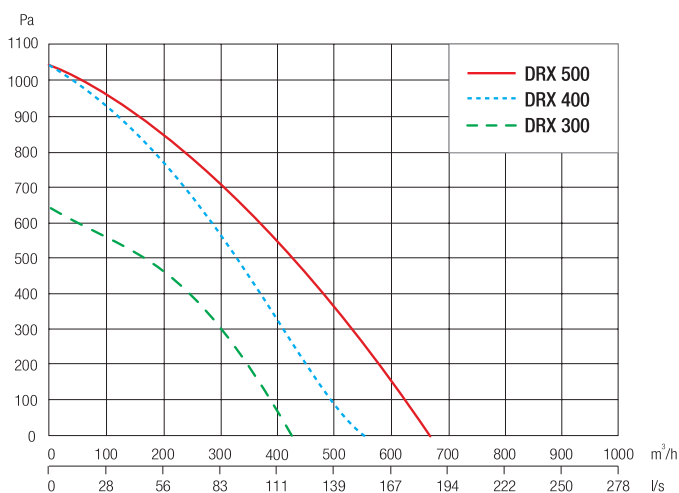
Model	DRX 300 V	DRX 400 V	DRX 500 V
Wydatek powietrza	350 m <sup>3</sup>	450 m <sup>3</sup>	550 m <sup>3</sup>
Klasa efektywności energetycznej	A		
Spręż dyspozycyjny	0 - 200 Pa		
Moc modulowanej nagrzewnicy	1500 W		
Znamionowe napięcie zasilania	230 V		
Znamionowa częstotliwość zasilania	50 Hz		
Typ bezpiecznika	nadprądowy, wyłącznik instalacyjny C6		
Poziom mocy akustycznej	41 dB	45 dB	47 dB
Klasa zastosowanych filtrów	ISO Coarse ≥ 65 %		
Stopień ochrony	IP 40		
Klasa izolacji urządzenia	I		
Zakres temperatury pracy	5 - 45°C		
Dopuszczalna wilgotność	do 90%		
Średnica przewodów wentylacyjnych	200 mm		
Zakres regulacji stopek	20 - 38 mm		
Sposób montażu	na stojaku, montaż do ściany		
Waga	69 kg		

### Wymiary i konstrukcja rekuperatora



- 1 – obudowa układu automatyki, 2 – zapięcia klap rewizyjnych, 3 – klapy rewizyjne, 4 – wentylatory, 5 – tacka ociekowa, 6 – by-pass, 7 – nagrzewnica wstępna, 8 – filtry, 9 – włącznik zasilania, 10 – gniazdo zasilania 230 V, 11 – wymiennik krzyżowo-przeciwprądowy lub entalpiczny (wersja E), 12 – wejście powietrza nawiewanego (czerpnia), 13 – wejście powietrza usuwanego z pomieszczeń (wywiew), 14 – wyjście powietrza usuwanego (wyrzutnia), 15 – wyjście nawiewanego powietrza (nawiew).

### Wykres wydajności rekuperatora



### Zalety

- dotykowy wyświetlacz
- czujnik wilgotności (opcja)
- jednostka odwracalna
- czujnik CO<sub>2</sub> (opcja)
- flow balancing
- bypass 100%
- sterowanie mobilne
- modulowana nagrzewnica wstępna
- wymiennik entalpiczny (opcja)
- energooszczędne wentylatory EC
- odzysk ciepła do 95%
- możliwość uzyskania dotacji